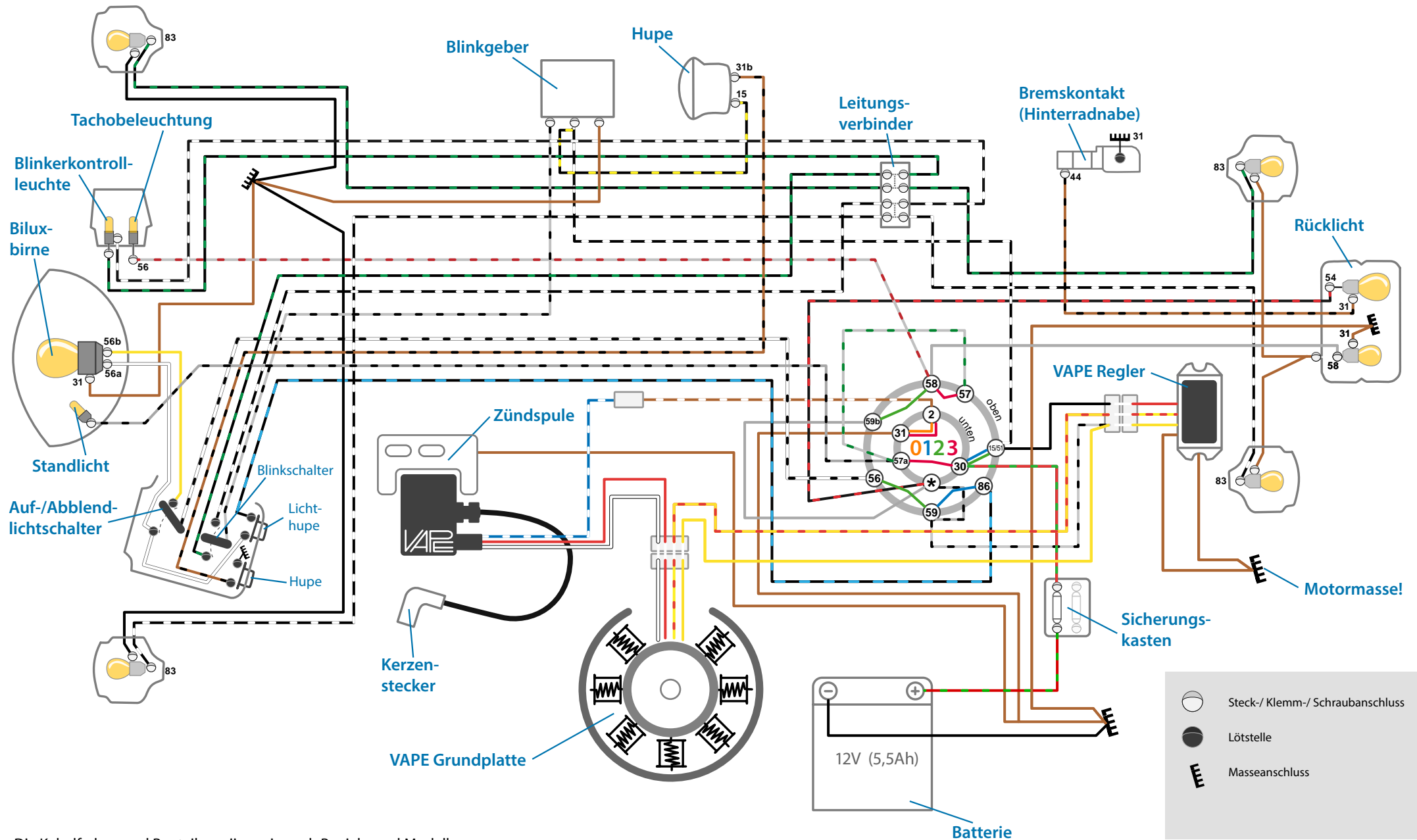


Ebenenbasierter Schaltplan für alle gängigen Simson S51-Modelle der Baureihen mit VAPE-Zündung und 12V Spannung

Die Ebenen kann man im Adobe Reader links über **Ebenen/Layer** ein- und ausblenden, um den Schaltplan nach Belieben zu vereinfachen!



Die Kabelfarben und Bauteile variieren je nach Baujahr und Modell.
Es kann leider keine Garantie für die Korrektheit der Anschlüsse und Farben übernommen werden!